

Karta katalogowa firmy Z.E.Ch. IGLOO, grupa: Lady chłodnicze



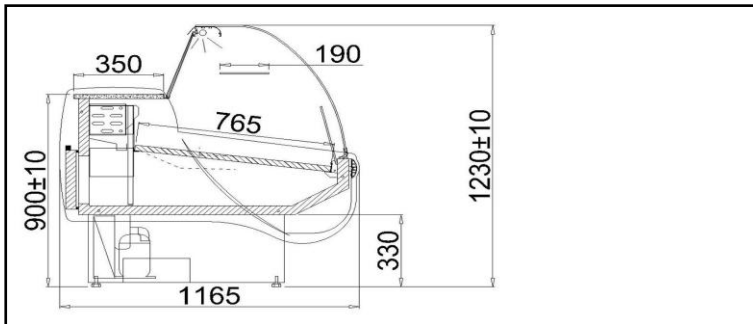
TOBI - statyczna (S)

Typ: TOBI 1.1 S

Kod: BA300



ISO 9001: 2000



STANDARD

- agregat chłodniczy wewnętrzny
- korpus zewnętrzny z blachy ocynkowanej malowanej proszkowo na kolor biały
- komora przechowalnicza z blachy ocynkowanej powlekanej poliestrem na kolor biały
- przestrzeń ekspozycyjna z blachy ocynkowanej powlekanej poliestrem na kolor biały
- profile aluminiowe - możliwość wyboru koloru srebrny / złoty
- elektroniczny regulator temperatury z cyfrowym wyświetlaczem
- chłodzenie grawitacyjne
- odszranianie automatyczne
- odpływ kondensatu do pojemnika na skropliny
- alarm dźwiękowy informujący o zanieczyszczeniu skraplacza lub zablokowaniu pracy wentylatora*
- nawiew ciepłego powietrza na szybę frontową
- blat roboczy z płyty laminowanej MDF
- szyba frontowa wysoka, gięta, uchylna
- świetlówka „biała”
- tylne drzwi rozwiernie
- izolacja z ekologicznej pianki poliuretanowej
- boki z tworzywa ABS - kolor biały
- odbojnica frontowa - możliwość wyboru koloru
- nóżki służące do wypoziomowania urządzenia

Kolorystyka

Kolorystyka odbojnic



Parametry techniczne

Czynnik chłodniczy	R134a
Długość z bokami [mm]	1040
Głębokość [mm]	1165
Grubość boku [mm]	40
Moc chłodnicza [W]	371
Moc znamionowa [W]	227
Moc znamionowa oświetlenia [W]	18
Napięcie znamionowe [V]	230/50Hz
Obciążenie półki [kg/mb]	50
Pojemność użytkowa komory [dm ³]	170
Powierzchnia chłodzona półek [m ²]	0,8
Temperatura odparowania To [°C]	-15
Waga urządzenia [kg]	140
Wysokość [mm]	1230+/-10
Zakres temperatur [°C]	+2+8
Zapotrzebowanie mocy chłodniczej [W/mb]	350
Zużycie energii elektrycznej [kWh/24h]	3,6

Dodatkowe opcje za dopłatą

- przestrzeń ekspozycyjna z blachy nierdzewnej TOBI 1.1W
- przestrzeń ekspozycyjna z blachy nierdzewnej TOBI 1.4W
- przestrzeń ekspozycyjna z blachy nierdzewnej TOBI 1.7W
- przestrzeń ekspozycyjna z blachy nierdzewnej TOBI 2.1W
- przestrzeń ekspozycyjna z blachy nierdzewnej TOBI 2.5W
- blat roboczy z blachy nierdzewnej - izolowany
- oświetlenie - świetlówka „natura”
- przysłonki nocne
- gniazdko z bezpiecznikiem
- półka ekspozycyjna szklana
- przegroda stała pionowa (od długości 1.7 do 2.5)
- przegroda ruchoma szklana

-Temperatura otoczenia + 25 °C, wilgotność powietrza 65% -Zastrzega się prawo do zmian bez uprzedzenia * -tylko przy zastosowaniu termostatu IGLOO

Zakład Elektromechaniki Chłodniczej "IGLOO"

32-700 Bochnia, ul. Kazimierza Wielkiego 13

tel.: +48 14/ 662 19 10, fax: +48 14/ 662 19 12, e-mail: info@igloo.com.pl

