



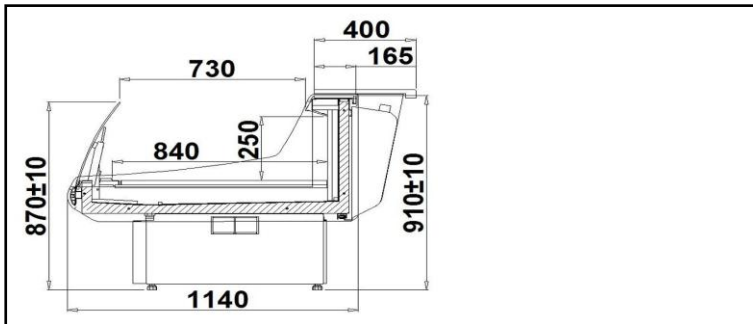
## GRENADA mod/C

Typ: GRENADA 1.9-mod/C

Kod: GR101



ISO 9001: 2000

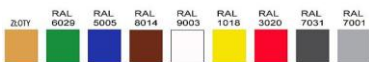


### STANDARD

- urządzenie przystosowane do łączenia w ciągi
- zasilanie wyłącznie agregatem zewnętrznym
- korpus zewnętrzny z blachy ocynkowanej malowanej proszkiem na kolor biały
- przestrzeń ekspozycyjna z blachy ocynkowanej powlekanej poliestrem na kolor biały
- profile aluminiowe - możliwość wyboru koloru srebrny / złoty
- elektroniczny regulator temperatury z cyfrowym wyświetlaczem
- chłodzenie dynamiczne
- odszranianie automatyczne
- blat roboczy z blachy nierdzewnej - izolowany
- szyba frontowa wysoka, gięta, ze szkła hartowanego
- izolacja z ekologicznej pianki poliuretanowej
- odbojnica frontowa - możliwość wyboru koloru
- nóżki służące do wypoziomowania urządzenia

### Kolorystyka

#### Kolor lakieru



#### Kolorystyka odbojnic



KOLOR WG WZORNIKA IGLOO

#### Kolorystyka pleksy



KOLOR WG WZORNIKA IGLOO

#### Boki ABS



KOLOR WG WZORNIKA IGLOO

### Parametry techniczne

Czynnik chłodniczy	R507
Długość bez boków [mm]	1875
Głębokość [mm]	1140
Grubość boku [mm]	50
Moc znamionowa [W]	108
Moc znamionowa grzałki elektrycznej [W]	45
Moc znamionowa grzałki parownika [W]	780
Napięcie znamionowe [V]	230/50Hz
Obciążenie półki [kg/mb]	80
Pojemność użytkowa [dm <sup>3</sup> ]	390
Powierzchnia chłodzona półek [m <sup>2</sup> ]	1,6
Temperatura odparowania To [°C]	-10
Waga urządzenia [kg]	200
Wysokość [mm]	910+/-10
Zakres temperatur [°C]	+2/+8
Zapotrzebowanie mocy chłodniczej [W/mb]	500
Zużycie energii elektrycznej [kWh/24h]	3,3

### Dodatkowe opcje do wyboru

- szyba frontowa niska, gięta, ze szkła hartowanego

### Dodatkowe opcje za dopłatą

- korpus zewnętrzny z blachy nierdzewnej (dopłata do ceny podstawowej)
- przestrzeń ekspozycyjna z blachy nierdzewnej GRENADA 1.25
- przestrzeń ekspozycyjna z blachy nierdzewnej GRENADA 1.9
- przestrzeń ekspozycyjna z blachy nierdzewnej GRENADA 2.5
- przestrzeń ekspozycyjna z blachy nierdzewnej, kwasoodpornej GRENADA 1.25
- przestrzeń ekspozycyjna z blachy nierdzewnej, kwasoodpornej GRENADA 1.9
- przestrzeń ekspozycyjna z blachy nierdzewnej, kwasoodpornej GRENADA 2.5
- lampa do oświetlenia - świetlówka „natura”
- świetlówka „biała”
- świetlówka „cukiernicza”
- przysłonki nocne
- boki z tworzywa ABS - możliwość wyboru koloru
- kolor panelu frontowego i/lub podstawy - możliwość wyboru koloru
- rejestrator temperatury + oprogramowanie\*
- gniazdko z bezpiecznikiem
- półka frontowa dla klienta
- przegroda ruchoma szklana
- ruchomy stolik na wagę lub krajalnicę

-Temperatura otoczenia + 25 °C, wilgotność powietrza 65% -Zastrzega się prawo do zmian bez uprzedzenia \* -tylko przy zastosowaniu termostatu IGLOO

Zakład Elektromechaniki Chłodniczej "IGLOO"

32-700 Bochnia, ul. Kazimierza Wielkiego 13

tel.: +48 14/ 662 19 10, fax: +48 14/ 662 19 12, e-mail: info@igloo.com.pl



- ruchomy stolik na noże
- wieszak na ręczniki

