

# Karta katalogowa firmy Z.E.Ch. IGLOO, grupa: Lady chłodnicze



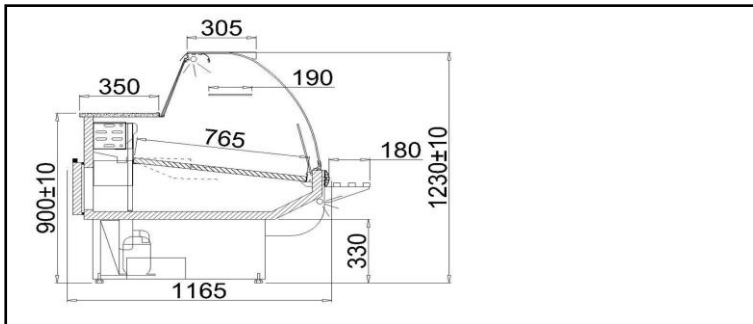
## BASIA 2 - statyczna (S) mod/A

Typ: BASIA 2/1.7S-mod/A

Kod: BA102-a



ISO 9001: 2000

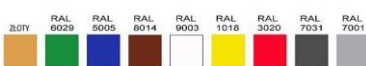


### STANDARD

- urządzenie przystosowane do łączenia w ciągi
- agregat chłodniczy wewnętrzny
- korpus zewnętrzny z blachy ocynkowanej malowanej proszkowo na kolor biały
- komora przechowalnicza z blachy nierdzewnej
- przestrzeń ekspozycyjna z blachy nierdzewnej
- profile aluminiowe - możliwość wyboru koloru srebrny / złoty
- elektroniczny regulator temperatury z cyfrowym wyświetlaczem
- chłodzenie grawitacyjne
- odszranianie automatyczne
- odpływ kondensatu do pojemnika na skropliny
- alarm dźwiękowy informujący o zanieczyszczeniu skraplacza lub zablokowaniu pracy wentylatora\*
- nawiew ciepłego powietrza na szybę frontową
- blat roboczy granitowy szary
- szyba frontowa wysoka, gięta, uchylna
- lampa z oświetleniem - świetlówka „natura”
- przysłonki nocne
- tylne drzwi rozwierne
- izolacja z ekologicznej pianki poliuretanowej
- odbojnica frontowa - możliwość wyboru koloru
- nóżki służące do wypoziomowania urządzenia

### Kolorystyka

#### Kolor lakieru



#### Kolorystyka odbojnic



#### Kolorystyka profili aluminiowych



#### Kolorystyka pleksy



#### Boki ABS



### Parametry techniczne

Czynnik chłodniczy	R134a
Długość bez boków [mm]	1590
Głębokość [mm]	1165
Grubość boku [mm]	40
Moc chłodnicza [W]	530
Moc znamionowa [W]	333
Moc znamionowa oświetlenia [W]	36
Napięcie znamionowe [V]	230/50Hz
Obciążenie półki [kg/mb]	50
Pojemność użytkowa komory [dm <sup>3</sup> ]	270
Powierzchnia chłodzona półek [m <sup>2</sup> ]	1,2
Temperatura odparowania To [°C]	-15
Waga urządzenia [kg]	173
Wysokość [mm]	1230+/-10
Zakres temperatur [°C]	+2/+8
Zapotrzebowanie mocy chłodniczej [W/mb]	350
Zużycie energii elektrycznej [kWh/24h]	5,3

### Dodatkowe opcje do wyboru

- świetlówka „biała”
- świetlówka „cukiernicza”

### Dodatkowe opcje za dopłatą

- automatyczne odparowanie kondensatu
- blat roboczy granitowy Balmoral
- boki z tworzywa ABS - możliwość wyboru koloru
- podświetlany panel frontowy - możliwość wyboru koloru pleksi
- kolor panelu frontowego i/lub podstawy - możliwość wyboru koloru
- odbojnica na podstawie - możliwość wyboru koloru
- rejestrator temperatury + oprogramowanie\*
- gniazdko z bezpiecznikiem
- półka frontowa dla klienta
- półka ekspozycyjna szklana
- półka ekspozycyjna schodkowa (2 lub 3 schodki)
- półka siatkowa biała plastifikowana
- półka wydawcza na szybę z blachy nierdzewnej
- przegroda stała pionowa (od długości 1.7 do 2.5)
- przegroda ruchoma szklana

-Temperatura otoczenia + 25 °C, wilgotność powietrza 65% -Zastrzega się prawo do zmian bez uprzedzenia \* -tylko przy zastosowaniu termostatu IGLOO

Zakład Elektromechaniki Chłodniczej "IGLOO"

32-700 Bochnia, ul. Kazimierza Wielkiego 13

tel.: +48 14/ 662 19 10, fax: +48 14/ 662 19 12, e-mail: info@igloo.com.pl

